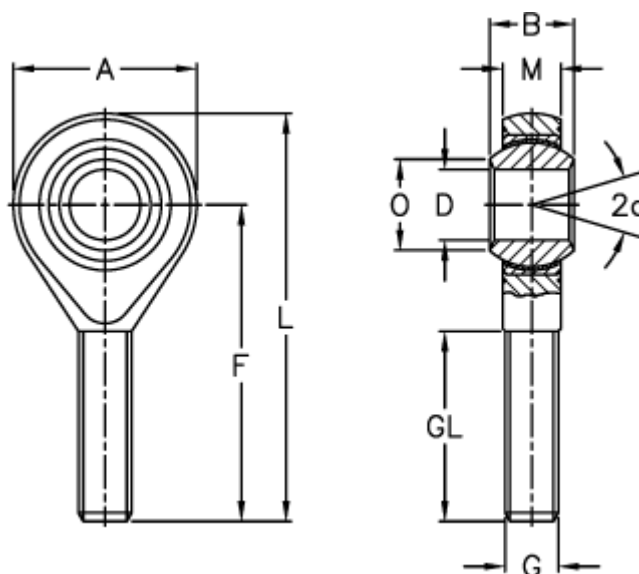


Varenummer: 03351012150  
 Beskrivelse: Fluro ledhoved GAXSW 12 M12x1,5MS

## Mål



A	= 32	L	= 70
a (grader)	= 13	M	= 12
B	= 16	O	= 15.4
DH7	= 12	Statisk radial belastning C0 (kN)	= 42
Dynamisk radial belastning C (kN)	= 38.4	Vægt (g)	= 87
F	= 54		
G	= M12x1,5		
GL	= 33		